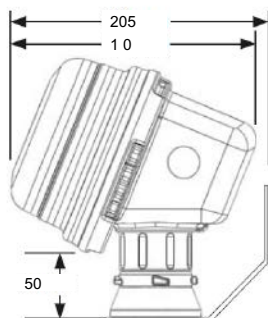
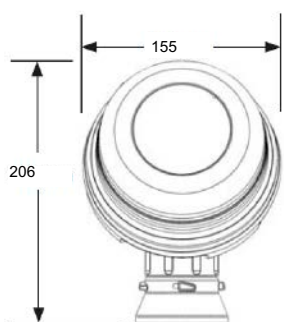
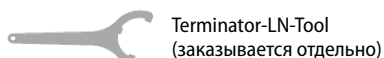


Инструкция по монтажу термостата контроля температуры трубопровода или резервуара TERMINATOR ZT-MI-WP



Требуемые инструменты



Приемка, хранение и обслуживание

- Проверьте материалы на отсутствие повреждений при транспортировке.
- О выявленных повреждениях известите перевозчика.
- Сверьте полученные компоненты с упаковочным листом.
- Храните в сухом месте.

Состав набора



Позиция	Количество	Описание
1	1	Ножка в сборе (крышка с уплотнительным кольцом, уплотняющая прокладка, прокладка, основание с уплотнительным кольцом)
2	1	Крышка соединительной коробки
3	1	Соединительная коробка с уплотнительным кольцом и заглушкой M25
4	1	Гайка
5	1	Бандаж
6	1	Термостат с клеммами (см. спецификацию клемм для определения допустимых размеров подключаемых проводов) Тип термостата диапазон контроля температуры ZT-C-300 – от 0°C до +300°C ZT-C-500 – от 20°C до +500°C
7	1	Защитный рукав для капилляра с сальником
8	1	Шнурок соединительной коробки
9	2	Заглушка M20
10	1	Монтажный кронштейн
11	3	Винты
12	3	Шайбы
13	4	Наконечники для проводов

Меры безопасности при монтаже

- Каждая цепь электрообогрева должна быть защищена УЗО.
- Установка должна выполняться согласно настоящему руководству и требованиям местных норм и правил.
- Все характеристики продукта гарантируются в случае использования оригинальных материалов, поставленных Энергия Тепла.
- Отключите подачу питания перед вскрытием корпуса.
- Избегайте электростатического заряда. Протирайте только влажной тканью.
- Сохраняйте нагревательный кабель и компоненты набора в сухом виде.
- Лица, выполняющие монтаж данного продукта несут ответственность соблюдения утвержденных норм безопасности. Во время монтажа следует применять индивидуальные средства защиты.

За дополнительными вопросами обращайтесь в Энергия Тепла.

Сертификаты и разрешения

IP66 -60°C ≤ T ≤ +55°C для обычных и взрывоопасных зон



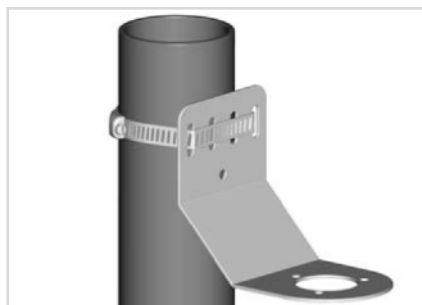
FMG 10.0022X Ex eb IIC T4-T6, Ex tb IIIC T135°C-T85°



II 2 GD Ex eb IIC T4-T6, Ex tb IIIC T135°C-T85°C FM 10ATEX0058X

Инструкция по монтажу термостата контроля температуры трубопровода или резервуара TERMINATOR ZT-MI-WP

Монтаж



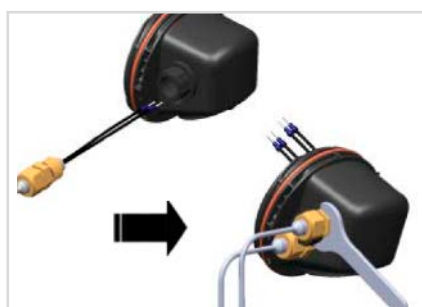
1а. Способ установки 1: Установить монтажный кронштейн на монтируемой поверхности при помощи бандаж, входящего в комплект набора.



1б. Способ установки 2: Установить монтажный кронштейн на монтируемой поверхности с помощью болтов, плоских шайб и гаек.



2. Установить подходящие к вашим холодным вводам кабельные наконечники (2.5 мм² или 6 мм²).

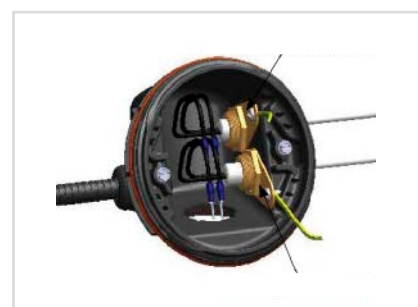


3. Протянуть холодные ввода через отверстия M20. Завернуть сальники.

Не перетяните сальники во избежание повреждения прокладки.



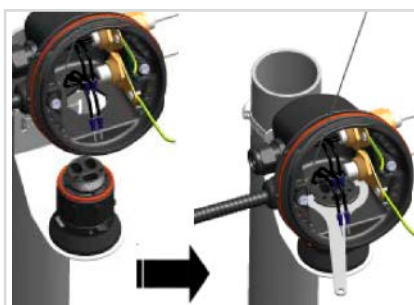
4. Отцентрировать гильзу холодного ввода внутри сальника. Затянуть сальник таким образом, чтобы гильза холодного ввода не перемещалась вручную, затем дополнительно повернуть еще на 1\8 оборота, либо до усилия 16 Н*м.



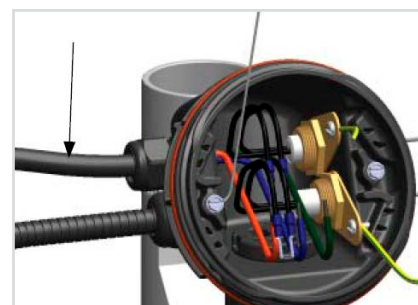
5. Установить кольцо заземления и контргайку (не входят в комплект набора) на сальник M20 холодного ввода.



6. Удалить заглушку M25 и установить сальник подключения питания M25, заказываемый отдельно.



7. Установить основание коробки на монтажную ножку, подогнав ее в соответствующие слоты для правильного ориентирования основания коробки. Затянуть гайку при помощи ключа Terminator-LN-Tool. При горизонтальном ориентировании коробки, отверстия под сальники должны быть внизу.

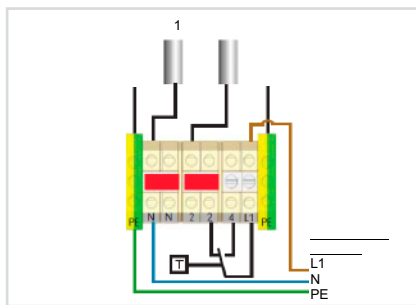


8. При необходимости установить силовой кабель.

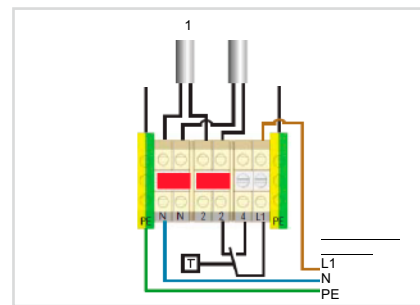
Инструкция по монтажу термостата контроля температуры трубопровода или резервуара TERMINATOR ZT-MI-WP



9. Установить термостат и завершить подключение проводов. Винты набора должны быть затянуты с усилием 1.4 Н*м, см. схему подключения. Установить температурную уставку на нужное значение.



10. Установить крышку и завернуть от руки. Вставить отвертку в слоты, расположенные на стороне основания коробки. Завернуть крышку соединительной коробки при помощи отвертки. Крышка провернется на 30°. Для открытия крышки, повторите эти шаги в обратном порядке.

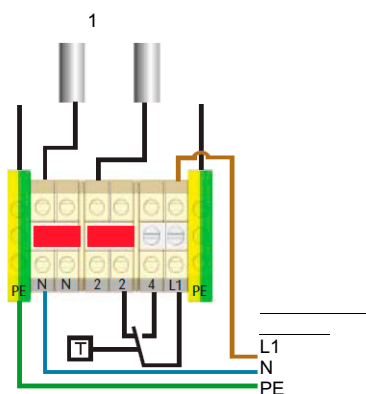


11. Закрепить колбу капиллярного датчика на трубопроводе.

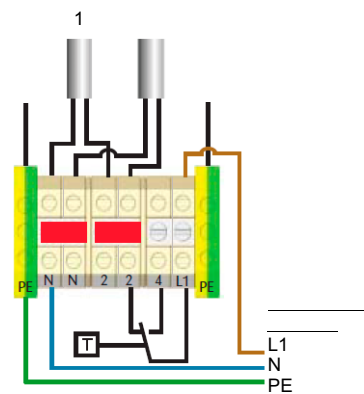


12. Заделать места прохода датчика и холодных вводов через теплоизоляцию.

Схема подключения



для одножильного кабеля



для двухжильного кабеля