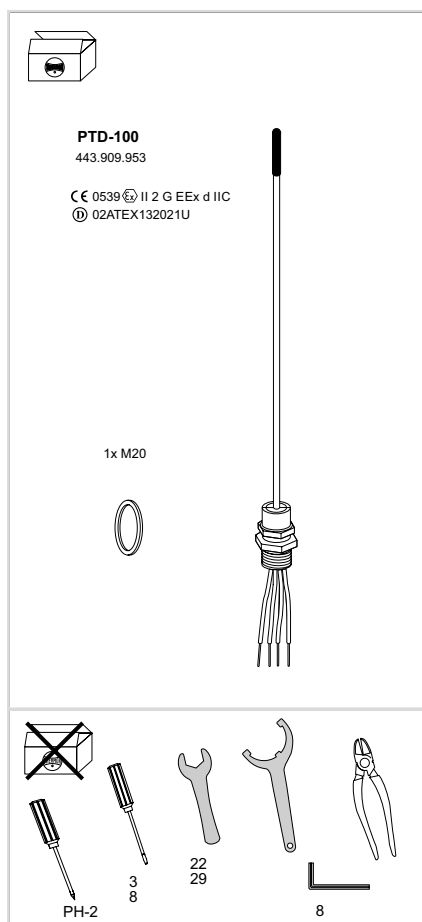


Инструкция по монтажу температурного датчика PTD-100



Температурный датчик PTD-100 (PT100, DIN IEC 751, класс В) в сочетании с соединительной коробкой во взрывоопасных или не взрывоопасных областях.

PTD-100 подходит для применения во взрывоопасных областях без необходимости применения искробезопасного барьера между датчиками и контроллерами в случае, если датчик расположен во взрывоопасной области и контроллер находится в безопасной области. Датчик может быть подсоединен к EEx e или EEx d соединительной коробке. Последняя имеет объем менее 100 см³.

ОСТОРОЖНО: Продукция должна быть правильно смонтирована. Следует избегать попадания воды перед, во время и после монтажа с целью предотвращения электрошока, замыкания или искрения.

- Перед монтажом продукта полностью прочитайте это руководство.
- Монтаж должен соответствовать местным требованиям на системы электрообогрева.
- Также смотрите инструкции по монтажу соответствующих соединительных коробок.

Иллюстрации: Все размеры, указанные на иллюстрациях, обозначены в мм.

1. Смотрите инструкции по монтажу соединительных коробок для концевой заделки контрольного кабеля. Удостоверьтесь, что входы загерметизированы со степенью защиты IP66.
- 2.-3. Прочно закрепите датчик на поверхности соответствующим крепежным материалом и параллельно трубе. Располагайте датчик на расстоянии от клапанов, фланцев, опор, насосов и других источников теплоотвода. Удостоверьтесь, что труба и датчик покрыты теплоизоляцией и соответствует проектным спецификациям. Загерметизируйте изоляцию клеем.
4. Удостоверьтесь, что все клеммные соединения достаточно затянуты.

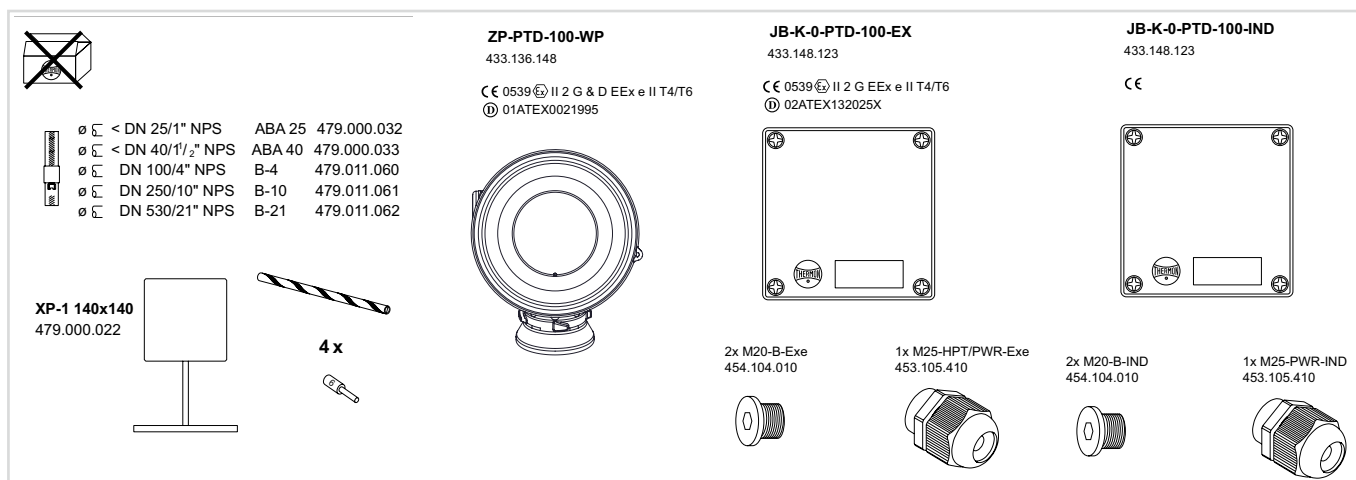
A – белый

B – красный

C – зеленый/желтый

Поперечное сечение проводника	Макс. длина контрольного кабеля между PTD-100 и контроллером
1,5 мм ²	1,0 км
2,5 мм ²	1,7 км
4 мм ²	2,7 км

- Максимальная длина для температур вплоть до 40° C
- Максимальное сопротивление шлейфа для входа контроллера составляет 30 Ом, включая 1 Ом допуск для контактного сопротивления на клеммах
- Проводник должен быть цельный или из жил



Инструкция по монтажу температурного датчика РТD-100

