

ELAK-Ex-3 РАСПРЕДЕЛИТЕЛЬНАЯ КОРОБКА



Распределительная коробка ELAK-Ex-3, предназначенная для настенного монтажа, изготовлена из полимерного антистатического прочного материала, позволяющего применять её во взрывоопасных зонах.

Отличительная особенность коробки ELAK-Ex-3 это расширенный температурный диапазон применения и улучшенные электрические характеристики. На крышке коробки предусмотрено специальное место для нанесения маркировки для облегчения идентификации обогревательных цепей в сложных системах.

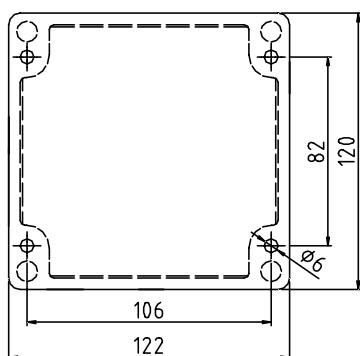
Технические характеристики коробки:

Температурный диапазон окружающей среды при эксплуатации	от -60°C до +50°C
Максимальное напряжение	690 V, AC
Максимально допустимый ток на каждую клемму 6 мм ²	35 A
Максимальное сечение подводимых силовых кабелей	6 мм ²
Максимальное сечение подводимых контрольных кабелей	от 0,5 мм ² до 2,5 мм ² (для ELAK-Ex-8)
Материал корпуса	полиэстер
Стойкость к УФ - облучению	да
Механическая стойкость к удару	7 Дж
Габаритные размеры (приблизительно)	122 x 120 x 90 (мм)
Применимость во взрывоопасных зонах	Ex e IIC T6 Gb X; Ex tb IIIC T85°C Db
Класс защиты IP	IP 65
Вес	1 кг



Информация для заказа:

Наименование	Комплектация	Варианты применения	Артикул
ELAK-Ex-3.1	• 3 кабельных ввода M16, 4-9 мм; 35 A	Для подключения трех кабелей ELK-AG по схеме звезда	OX80051
ELAK-Ex-3.2	• 1 кабельный ввод M25, 8-17 мм; • 2 кабельных ввода M16, 4-9 мм; • 1 заглушка M16	Для подключения одного силового кабеля и до трех кабелей ELK-AG	OX80052
ELAK-Ex-3.3	• 1 кабельный ввод M25, 8-17 мм; • 1 кабельный ввод M20, 5,5-13 мм	Для подключения одного силового кабеля и одной нагревательной секции на основе кабеля ELW-VA	OX80053
ELAK-Ex-3.4	• 2 кабельных ввода M25, 8-17 мм; • 2 кабельных ввода M16, 4-9 мм	Для подключения двух нагревательных кабелей ELK-AG и капиллярного термостата EL-CTC (EL-CTB)	OX80054
ELAK-Ex-3.5	• 2 кабельных ввода M25, 8-17 мм; • 1 заглушка M25; • 1 высверленное отверстие M25	Для подключения одной нагревательной секции кабеля ELSR и капиллярного термостата EL-CTC (EL-CTB)	OX80055
ELAK-Ex-3.6	• 2 кабельных ввода M25, 8-17 мм; • 1 кабельный ввод M20, 5,5-13 мм; • 1 заглушка M25	Для подключения одной нагревательной секции на основе кабеля ELW-VA и капиллярного термостата EL-CTC (EL-CTB)	OX80056
ELAK-Ex-3.7	• 1 кабельный ввод M25, 8-17 мм; • 2 заглушки M25; • 1 высверленное отверстие M25	Для подключения силового кабеля и до трёх нагревательных секций на основе кабеля ELSR	OX80057
ELAK-Ex-3.8	• 1 кабельный ввод M25, 8-17 мм; • 1 заглушка M25; • 1 кабельный ввод M16, 4-9 мм; • 1 заглушка M16	Для подключения 1 или 2 температурных датчиков типа Pt 100	OX80058



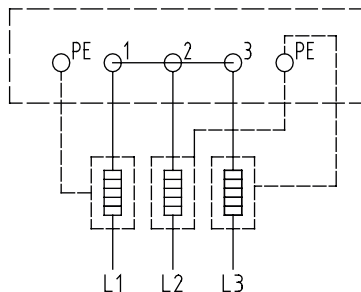
ПРИМЕЧАНИЯ

- Для подключения распределительных коробок ELAK-Ex-3.4 на трубопроводах с толщиной теплоизоляции до 80 мм применяется кронштейн ELMW-9 (артикул 0941009).

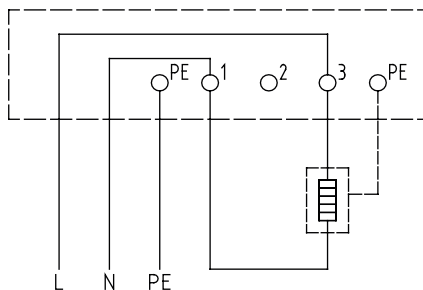
ELAK-Ex-3 РАСПРЕДЕЛИТЕЛЬНАЯ КОРОБКА

Типовые схемы соединений:

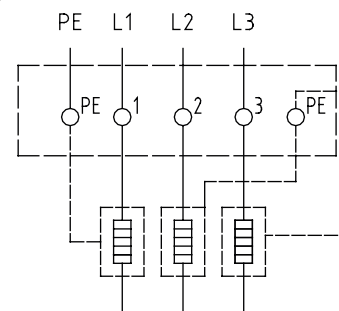
Концевая коробка с соединением секций на основе кабеля ELK-AG по схеме «звезда». Для ELAK-Ex-3.1



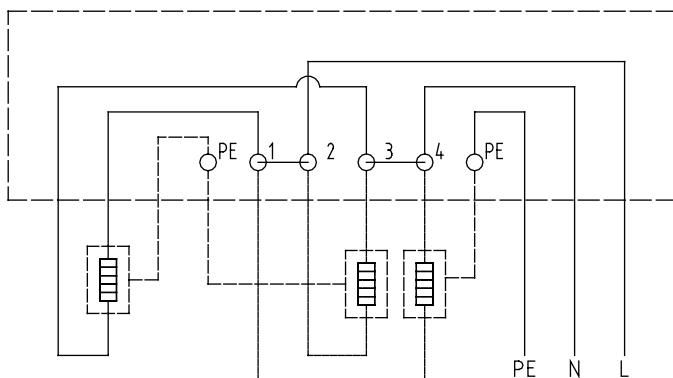
Подключение одной секции на основе кабеля ELK-AG петель. Для ELAK-Ex-3.2



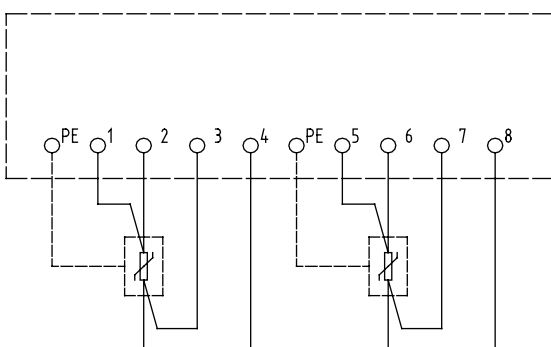
Подвод питания к соединенным по схеме «звезда» секциям на основе кабеля ELK-AG. Для ELAK-Ex-3.2



Подключение трёх нагревательных секций на основе кабеля ELSR на одну фазу. Для ELAK-Ex-3.7



Подключение двух четырехпроводных датчиков ELTF-PTEx2. Для ELAK-Ex-3.8



Подключение 2-х трёхпроводных датчиков ELTF-PTEx3.1. Для ELAK-Ex-3.8

