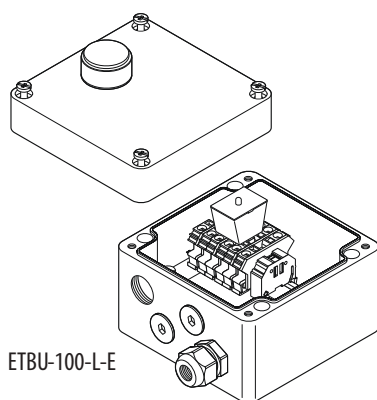
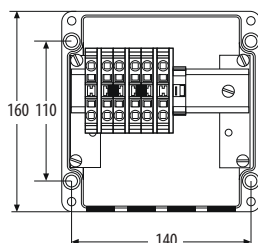
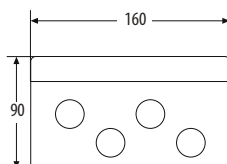
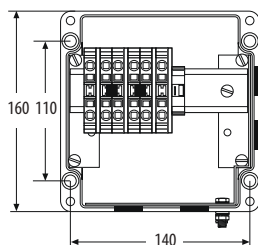
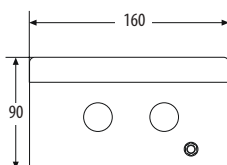


# ETBU КОРОБКА СОЕДИНИТЕЛЬНАЯ



ETBU-100-L-E

ETBU -100-E  
ETBU -100-L-EETBU -100-EP  
ETBU -100-L-EP

## ТЕХНИЧЕСКИЕ ХАРАКТЕРИСТИКИ

Диапазон температур окружающей среды, °С	-60...+60
Минимальная температура монтажа, °С	-60
Максимальное рабочее переменное напряжение, В	480
Максимально допустимый рабочий ток, А	40
Класс температуры	T6
Степень защиты	IP67
Срок хранения не более, лет	3
Срок эксплуатации не менее, лет	20
Климатическое исполнение	У, УХЛ
Габаритные размеры корпуса, мм	160x160x90
Масса изделия, кг	1,7 – 2,2

## КОМПЛЕКТАЦИЯ

Корпус из полимера черного цвета	1
Клеммный набор, количество модулей	1 – 12
Сечение проводника в модуле, мм <sup>2</sup>	2,5 – 10 (до 35 мм <sup>2</sup> опционально)
Ввод М25, шт	4
Кабельный сальник М25, шт	1
Заглушка М25, шт	2
Тип кабельного ввода	Бронированный/Не бронированный
Светодиодный блок (для коробок со световой индикацией)	1
Цвет светодиода	Зеленый
Тип крепления	Навесного типа

## ПРИМЕНЕНИЕ

Соединительная коробка для подвода питания к одной или нескольким (в зависимости от типа коробки) нагревательным секциям саморегулирующихся нагревательных кабелей или кабелей постоянной мощности параллельного типа. Конструкция коробки позволяет подводить питание к нагревательным кабелям, сращивать нагревательные кабели, сращивать нагревательный кабель с подводом питания, разветвлять нагревательный кабель с подводом питания или без подвода питания. Конструкция коробки позволяет вывести 4 нагревательных кабеля или 3 нагревательных кабеля и 1 силовую кабель. Коробка крепится на монтажную колонку или к стене.

## СООТВЕТСТВУЕТ СТАНДАРТАМ

ТР ТС 012/2011; ГОСТ IEC 60079-30-1-2011; ГОСТ 31610.0-2014 (IEC 60079-0:2011); ГОСТ 31610.72012/IEC 60079-7:2006; 1Ex eb IIC T\* Gb X;



## ПРИМЕР УСЛОВНОГО ОБОЗНАЧЕНИЯ ПРИ ЗАКАЗЕ

ETBU-100-E	Коробка для подключения питания к нагревательному кабелю
ETBU-100-L-E	Коробка для подключения питания к нагревательному кабелю. (С индикацией)
ETBU-100-EP	Коробка для подключения питания к нагревательному кабелю. (С пластиной заземления)
ETBU-100-L-EP	Коробка для подключения питания к нагревательному кабелю. (С пластиной заземления и индикацией)