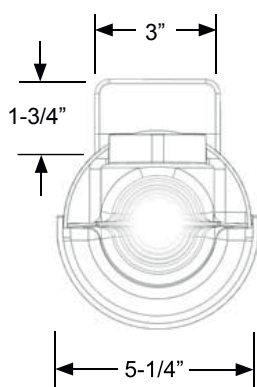
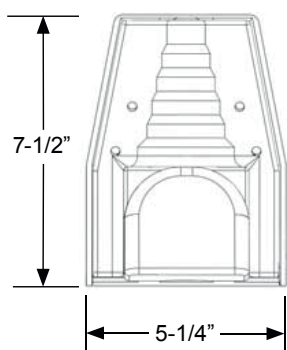
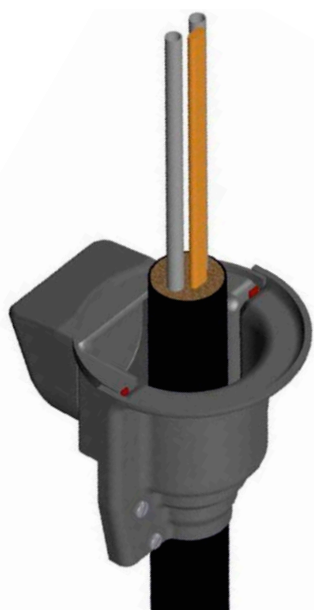


Инструкция по монтажу набора для прохода через стену пред-изолированных трубок TUBETRACE и THERMOTUBE ФАК-1



Приемка, хранение и обслуживание

- Проверьте материалы на отсутствие повреждений при транспортировке
- О выявленных повреждениях известите перевозчика
- Сверьте полученные компоненты с упаковочным листом
- Храните в сухом месте

Состав набора



Позиция	Количество	Описание
1	1	Верхняя половина корпуса
2	1	Нижняя половина корпуса
3	4	Винт из нержавеющей стали с полукруглой головкой
4	4	Гайка
5	1	Теплоотражающая лента
6	1	Лента из стекловолокна
7	3	Клей-герметик RTV
8	1	U-образный хомут, шайбы и гайки

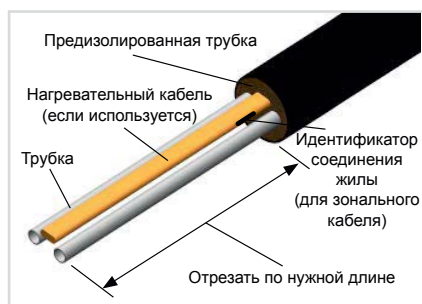
Требуемые инструменты



Если применяется электрообогрев

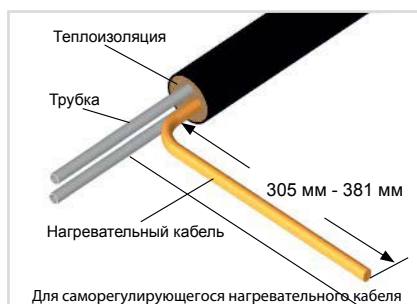
- Каждая цепь электрообогрева должна быть защищена УЗО
- Установка должна выполняться согласно настоящему руководству и требованиям местных норм и правил
- Все характеристики продукта гарантируются в случае использования оригинальных материалов, поставляемых компанией Энергия Тепла. Прочие материалы, поставляемые клиентом, должны быть одобрены для данного применения
- Перед вскрытием корпуса обесточьте предизолированную трубку
- Сохраняйте конец трубки, нагревательный кабель и компоненты набора в сухом виде
- Лица, выполняющие монтаж данного продукта, несут ответственность за соблюдение утвержденных норм безопасности
- Во время монтажа следует применять индивидуальные средства защиты
- За дополнительными вопросами обращайтесь в компанию «Энергия Тепла»

Инструкция по монтажу набора для прохода через стену предизолированных трубок TUBETRACE и THERMOTUBE FAK-1



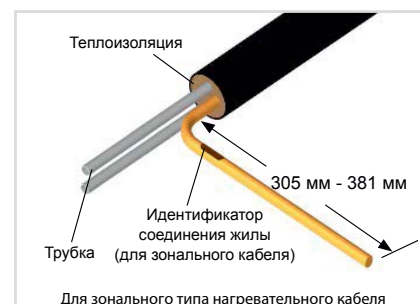
Шаг 1.

Снять теплоизоляцию и оболочку предизолированной трубки на 38-76 мм дальше идентификатора соединения жилы (для зонального нагревательного кабеля). Если от конца кабеля до идентификатора расстояние менее 305-380 мм, то продолжить разделку теплоизоляции до следующего идентификатора.



Шаг 2.

Отрезать нагревательный кабель на расстоянии 305-380 мм от края теплоизоляции. Если кабель саморегулирующийся, то перейдите к шагу 3. Если кабель зональный, то продолжите с идентификатором соединения жилы: шаг 2а.



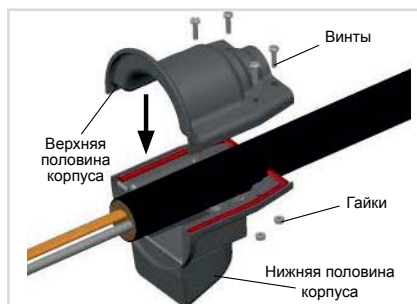
Шаг 2а.

Снять теплоизоляцию и оболочку предизолированной трубки таким образом, чтобы идентификатор соединения жилы оказался на расстоянии 38-76 мм от края теплоизоляции. Если идентификатор соединения жилы оказался на расстоянии менее 305-380 мм от конца нагревательного кабеля, то продолжить разделку теплоизоляции и оболочки до следующего идентификатора.



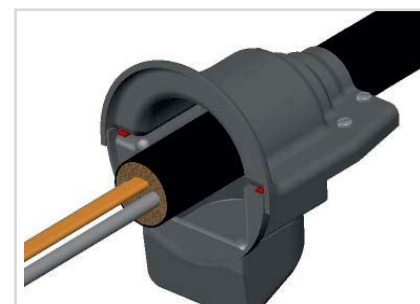
Шаг 3.

Сделать уплотнение с помощью клея-герметика RTV, как показано на рисунке.



Шаг 4.

Установить нижнюю половину корпуса и присоединить к ней верхнюю половину. Прижать.



Шаг 5.

Проверить концы соединения на предмет плотного прилегания. При необходимости, добавить клей-герметик.



Шаг 6.

Просверлить отверстие в стенке в соответствии с диаметром предизолированной трубки. Отметить на стенке места для U-образного хомута и просверлить отверстия диаметром в 7 мм.



Шаг 7.

Предварительно просверлить отверстия диаметром в 5 мм для крепления корпуса набора FAK-1 к стенке.



Шаг 8.

Перед креплением корпуса набора FAK-1 к стенке нанести клей-герметик RTV на фланец, как показано на рисунке.

Инструкция по монтажу набора для прохода через стену ПРЕДИЗОЛИРОВАННЫХ ТРУБОК TUBETRACE и THERMOTUBE ФАК-1



Шаг 9.

Прикрепить ФАК-1 к стенке при помощи трех винтов из нержавеющей стали (не входят в состав набора) и U-образного хомута, как показано на рисунке. Закончить подключение, окончание нагревательного кабеля и предизолированной трубки.



Шаг 10.

Нанести дополнительно клей-герметик RTV вокруг фланца. Монтаж закончен.