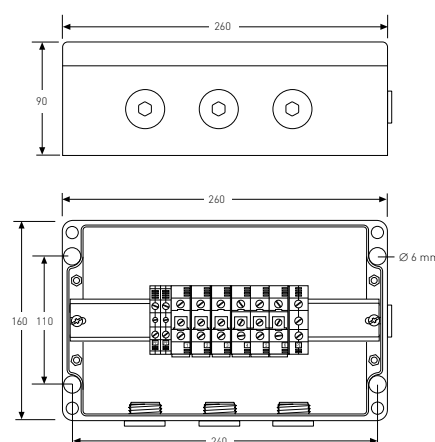
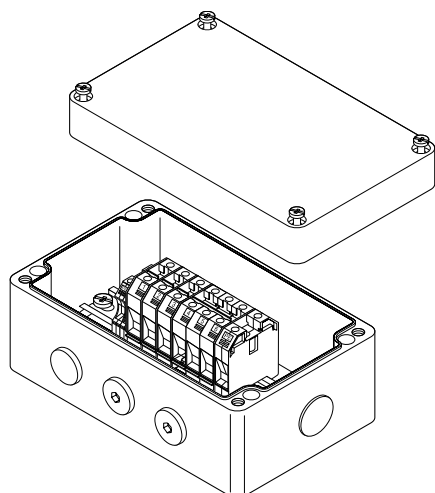


# ETBT КОРБОКА МНОГОФУНКЦИОНАЛЬНАЯ

ETBT-EX-32/35



## ТЕХНИЧЕСКИЕ ХАРАКТЕРИСТИКИ

Диапазон температур окружающей среды, °С	-60...+60
Минимальная температура монтажа, °С	-60
Максимальное рабочее переменное напряжение, В	480
Максимально допустимый рабочий ток, А	40
Класс температуры	T6
Степень защиты	IP67
Срок хранения не более, лет	3
Срок эксплуатации не менее, лет	20
Климатическое исполнение	У, УХЛ
Габаритные размеры корпуса, мм	260x160x90
Масса изделия, кг	1,9

## КОМПЛЕКТАЦИЯ

Корпус из полимера черного цвета	1
Клеммный набор, количество модулей	1 – 12
Сечение проводника в модуле, мм <sup>2</sup>	2,5 – 16 (до 35 мм <sup>2</sup> опционально)
35 многопроволочный	6
Ввод М32, шт	3
Ввод М40, шт	1
Заглушка М32, шт	2
Заглушка М40, шт	1
Тип кабельного ввода	Бронированный/Не бронированный
Тип крепления	Навесного типа

## ПРИМЕНЕНИЕ

Многофункциональная коробка предназначена для подвода питания к одной или нескольким (в зависимости от типа коробки) нагревательным секциям кабелей или кабелей постоянной мощности параллельного типа. Конструкция коробки позволяет вывести непосредственно на обогреваемый объект до 3-х нагревательных кабелей. Коробка крепится на опорный кронштейн или к стене.

## СООТВЕТСТВУЕТ СТАНДАРТАМ

ТР ТС 012/2011; ГОСТ IEC 60079-30-1-2011; ГОСТ 31610.0-2014 (IEC 60079-0:2011); ГОСТ 31610.72012/IEC 60079-7:2006; 1Ex eb IIC T\* Gb X;



## ПРИМЕР УСЛОВНОГО ОБОЗНАЧЕНИЯ ПРИ ЗАКАЗЕ

ETBT-EX-32/35

Коробка для подключения питания к нагревательному кабелю