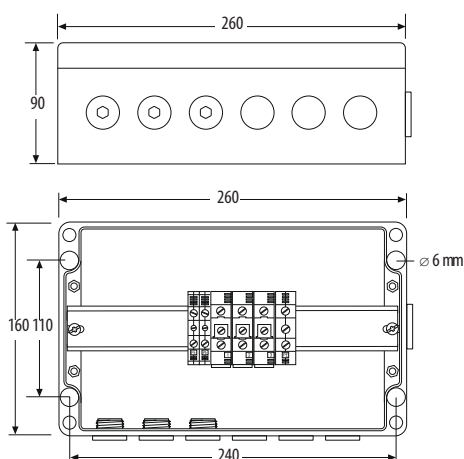
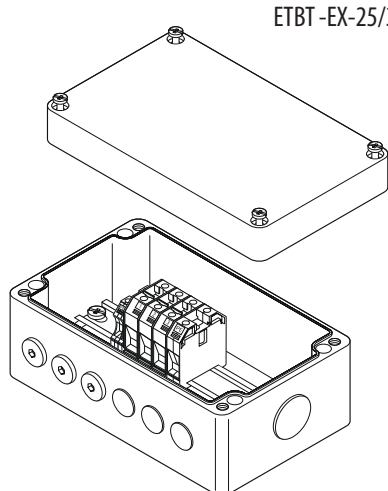


ETBT КОРОБКА МНОГОФУНКЦИОНАЛЬНАЯ

ETBT -EX-25/35



ТЕХНИЧЕСКИЕ ХАРАКТЕРИСТИКИ

Диапазон температур окружающей среды, °С	-60...+60
Минимальная температура монтажа, °С	-60
Максимальное рабочее переменное напряжение, В	480
Максимально допустимый рабочий ток, А	40
Класс температуры	T6
Степень защиты	IP67
Срок хранения не более, лет	3
Срок эксплуатации не менее, лет	20
Климатическое исполнение	У, УХЛ
Габаритные размеры корпуса, мм	260x160x90
Масса изделия, кг	1,9

КОМПЛЕКТАЦИЯ

Корпус из полимера черного цвета	1
Клеммный набор, количество модулей	1 – 12
Сечение проводника в модуле, мм ²	2,5 – 10 (до 35 мм ² опционально)
Ввод М25, шт	6
Ввод М40, шт	1
Заглушка М25, шт	3
Заглушка М40, шт	1
Тип кабельного ввода	Бронированный/Не бронированный
Тип крепления	Навесного типа

ПРИМЕНЕНИЕ

Многофункциональная коробка предназначена для подвода питания к одной или нескольким (в зависимости от типа коробки) нагревательным секциям кабелей или кабелей постоянной мощности параллельного типа. Конструкция коробки позволяет вывести до 6-и нагревательных кабелей. Коробка крепится на опорный кронштейн или к стене.

СООТВЕТСТВУЕТ СТАНДАРТАМ

ТР ТС 012/2011; ГОСТ IEC 60079-30-1-2011; ГОСТ 31610.0-2014 (IEC 60079-0:2011); ГОСТ 31610.72012/IEC 60079-7:2006; 1Ex eb IIC T* Gb X;



ПРИМЕР УСЛОВНОГО ОБОЗНАЧЕНИЯ ПРИ ЗАКАЗЕ

ETBT-EX-25/35

Коробка для подключения питания к нагревательному кабелю