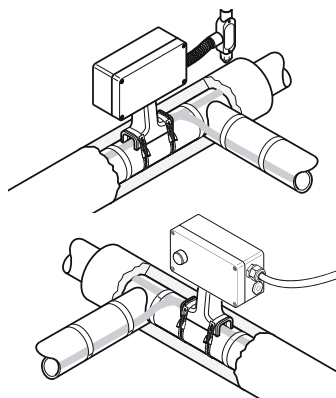
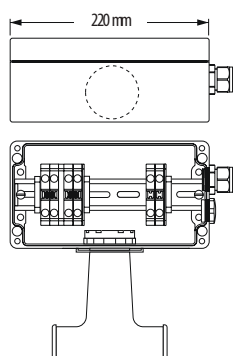


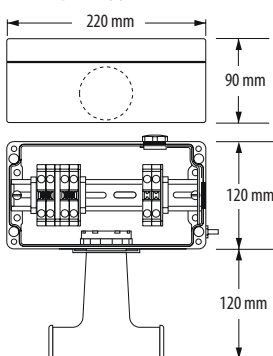
# ETBM КОРОБКА СОЕДИНИТЕЛЬНАЯ



ETBM-100-E  
ETBM-100-L-E



ETBM-100-EP  
ETBM-100-L-EP



## ТЕХНИЧЕСКИЕ ХАРАКТЕРИСТИКИ

Диапазон температур окружающей среды, °С	-60...+60
Минимальная температура монтажа, °С	-60
Максимальное рабочее переменное напряжение, В	254
Максимально допустимый рабочий ток, А	40
Класс температуры	T6
Степень защиты	IP67
Срок хранения не более, лет	3
Срок эксплуатации не менее, лет	20
Климатическое исполнение	У, УХЛ
Габаритные размеры корпуса, мм	220x120x90
Масса изделия, кг	1,9 – 2,5

## КОМПЛЕКТАЦИЯ

Корпус из полимера черного цвета	1
Клеммный набор, количество модулей	1 – 12
Сечение проводника в модуле, мм <sup>2</sup>	2,5 – 10 (до 35 мм <sup>2</sup> опционально)
Устройство ввода под теплоизоляцию	1
Ввод М25, шт	2
Кабельный сальник М25, шт	1
Заглушка М25, шт	1
Тип кабельного ввода	Бронированный/Не бронированный
Светодиодный блок (для коробок со световой индикацией)	1
Цвет светодиода	Зеленый
Тип крепления	На трубопроводе

## ПРИМЕНЕНИЕ

Соединительная коробка для подвода питания к одной или нескольким (в зависимости от типа коробки) нагревательным секциям саморегулирующихся нагревательных кабелей или кабелей постоянной мощности параллельного типа. Конструкция коробки позволяет вывести до 3-х нагревательных кабелей через монтажную колонку без необходимости дополнительной защиты кабеля. Коробка крепится на монтажную колонку.

## СООТВЕТСТВУЕТ СТАНДАРТАМ

ТР ТС 012/2011; ГОСТ IEC 60079-30-1-2011; ГОСТ 31610.0-2014 (IEC 60079-0:2011); ГОСТ 31610.72012/IEC 60079-7:2006; 1Ex eb IIC T\* Gb X;



## ПРИМЕР УСЛОВНОГО ОБОЗНАЧЕНИЯ ПРИ ЗАКАЗЕ

ETBM-100-E	Коробка для подключения питания к 3 нагревательным кабелям через монтажную колонку.
ETBM-100-L-E	Коробка для подключения питания к 3 нагревательным кабелям через монтажную колонку. (С индикацией)
ETBM-100-EP	Коробка для подключения питания к 3 нагревательным кабелям через монтажную колонку. (С пластиной заземления)
ETBM-100-L-EP	Коробка для подключения питания к 3 нагревательным кабелям через монтажную колонку. (С пластиной заземления и индикацией)